

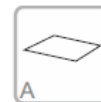
COLUMPIO NIDO ADAPTADO 2 (ELDAN061P)



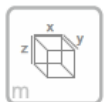
2-8 AÑOS



1.00 m

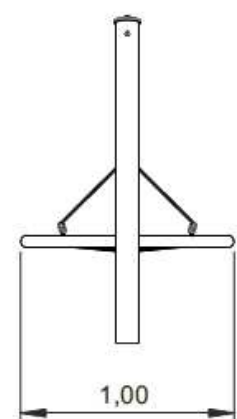
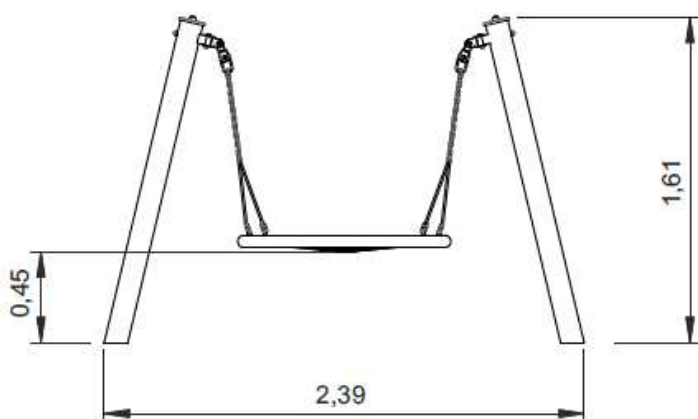


17.2 m²



x= 2.39
y= 1.00
z= 1.61

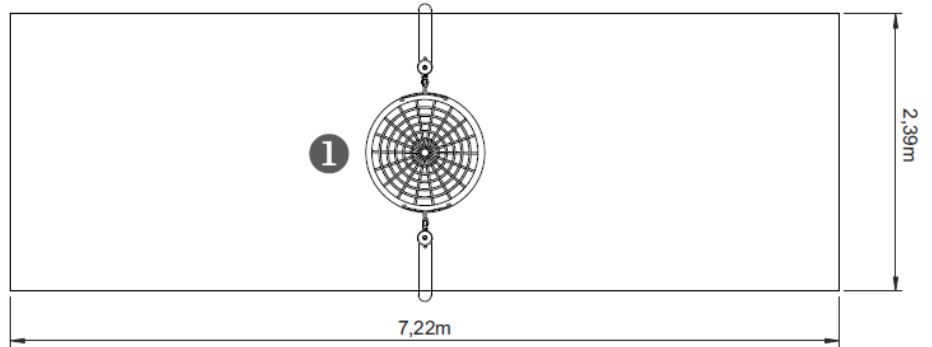
Dimensiones:



Área de seguridad:

— Zona de impacto
 - - Espaço libre

EN 1176-1,3



.....	①
	1.00
	17.2
	17.2

0.16 m³

2h

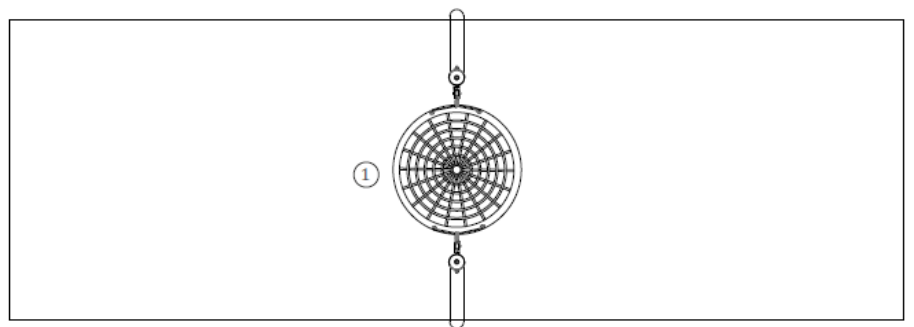
2x

KG

KG

Información Técnica:

1 - Columpio Nido 1.00m



Características Técnicas:

- Asiento Nido fabricado con multifilamento trenzado de polipropileno, con refuerzo interior de aluminio. Las cadenas son de 5 mm de diámetro galvanizadas en caliente.
- Tubos de acero galvanizado en caliente según norma EN ISO 1461 y lacado al horno.
- Tornillería en acero galvanizado, opcional acero inoxidable.
- **100 % Reciclable.**

