

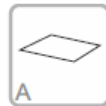
COLUMPIO BABY 1 (ELDAN060)



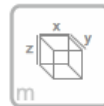
0.5-3 AÑOS



1.0 m

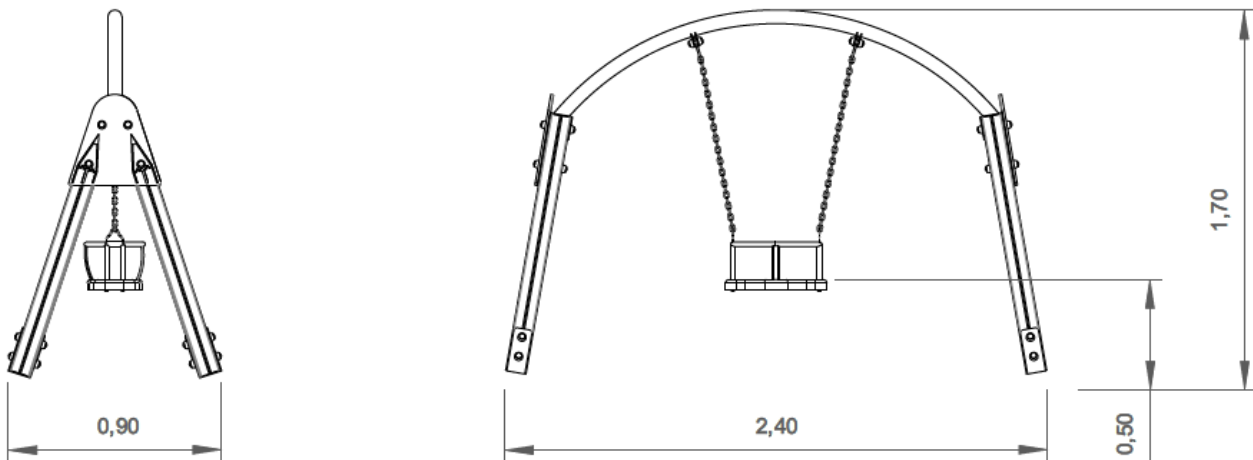


15 m²



x= 2.40
y= 0.90
z= 1.70

Dimensiones:

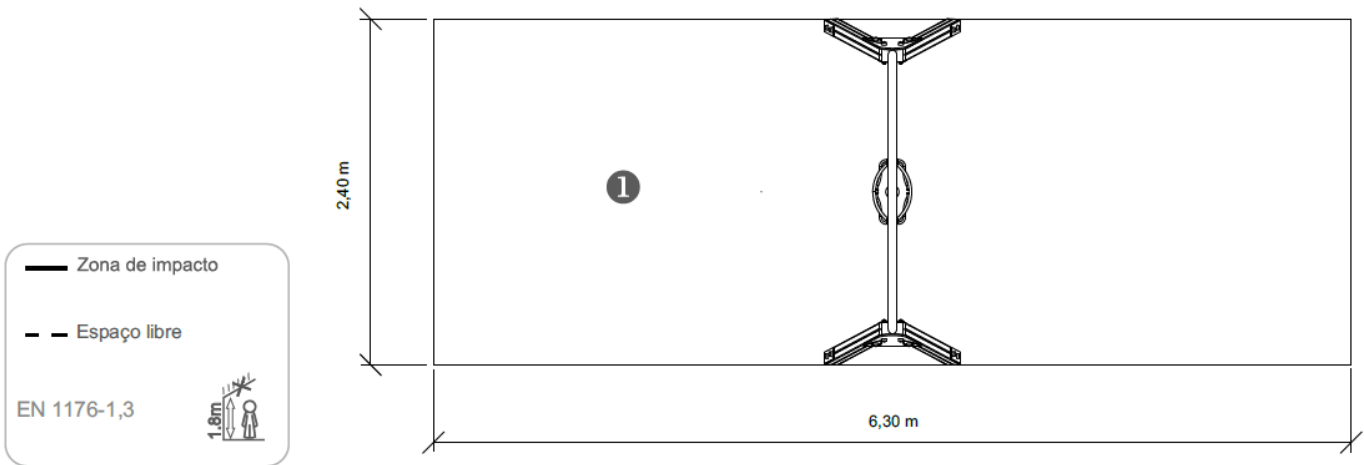


C/ Camino Ancho, 65 Nave 3. 28814 Daganzo de Arriba. Madrid.

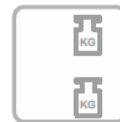
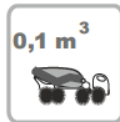
Telf.: 91 886 78 75; Fax: 91 884 85 75

info@urbadep.com ; www.urbadep.com

Área de seguridad:

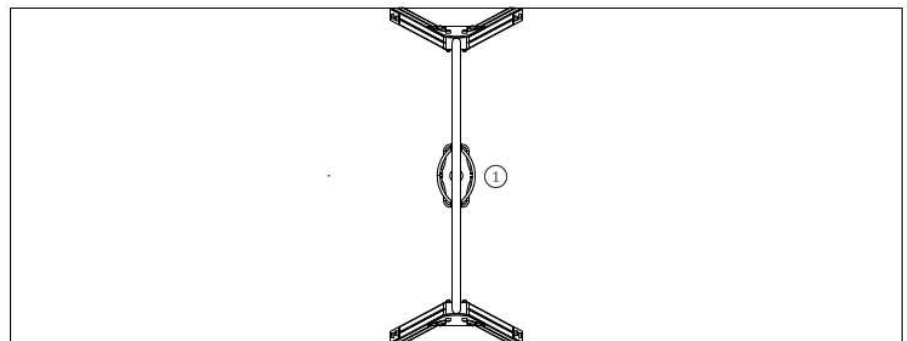


.....	①
	1,0
	15
	15



Información Técnica:

1- Silla de Bebê 0.50m



Características Técnicas:

- Madera de pino laminada tratada en autoclave clasificado para la garantía de calidad continua del control interno. Acabado final con tinta a base de agua especialmente diseñado para proteger la madera contra la humedad, la intemperie y los rayos UV.


PROTECTORES DE DECORACIÓN:

					
Penetra profundamente en el embellecimiento de madera resaltando de grano de la madera, con su color particular transparente	Altamente resistente a la luz solar. Contiene pigmentos micronizados absorbentes y estabilizadores de UV	Microporosa, que permite que la madera respire y evita la deformación de la madera natural	Fácil mantenimiento. No es necesario lijar o decapar para aplicación de nuevas capas	Dando a la película una barrera protectora en relación a hongos	Proteje contra la lluvia y impermeabiliza

- Paneles fabricados en polietileno de alta densidad, monocolor o bicolor. Resistente a productos químicos y corrosión. Alta resistencia al impacto y es muy difícil de romper. La superficie antideslizante proporciona seguridad para los niños y su base sintética impide el cultivo de bacterias y hongos. No requiere mantenimiento.
- Sillas y asientos de columpio fabricados en caucho EPDM inyectada con refuerzo de aluminio en el interior. Las cadenas son de 5 mm de diámetro en acero galvanizado en caliente.
- Tubo de acero galvanizado en caliente de acuerdo a la norma EN ISO.
- Tornillería en acero galvanizado, opcional acero inoxidable.
- Capsulas en plástico de polipropileno.
- **100 % Reciclable.**

