

CASITA TOBOGÁN TUCANO



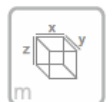
0.5-6 AÑOS



0.60 m

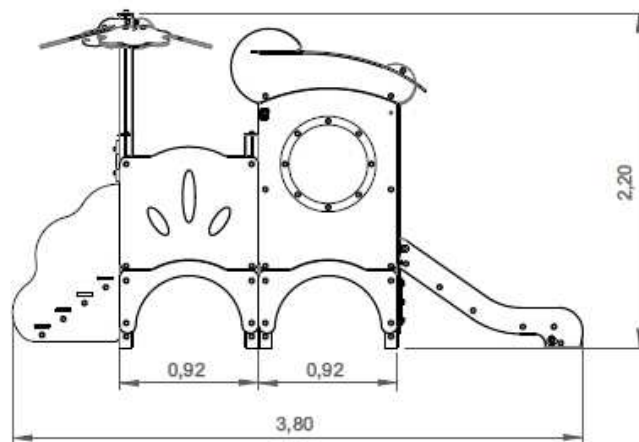
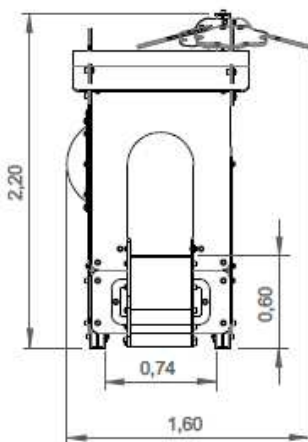


32 m²

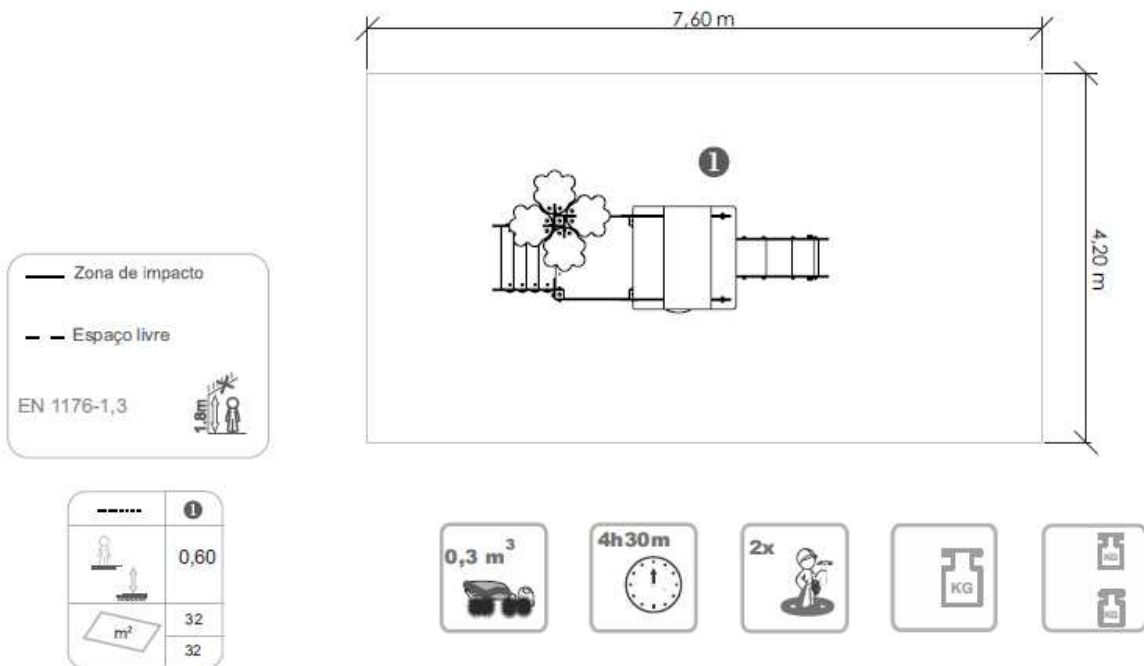


x = 1.60
y = 3.80
z = 2.20

Dimensiones:

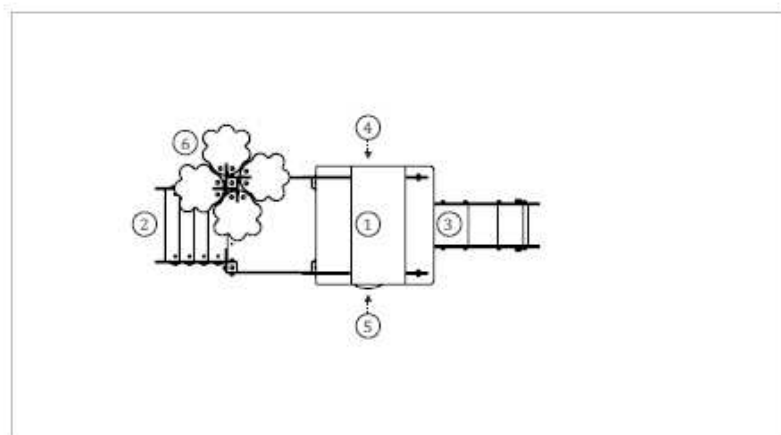


Área de seguridad:



Información Técnica:

- 1 - Torre 0.60m
- 2 - Escada 0.60m
- 3 - Escorrega Inox 0.60m
- 4 - Túnel
- 5 - Clarabóia
- 6 - Árvore



Características Técnicas:

- Madera de pino laminada tratada en autoclave clasificado para la garantía de calidad continua del control interno. Acabado final con tinta a base de agua especialmente diseñado para proteger la madera contra la humedad, la intemperie y los rayos UV.



- Paneles fabricados en polietileno de alta densidad, monocolor o bicolor. Resistente a productos químicos y corrosión. Alta resistencia al impacto y es muy difícil de romper. La superficie antideslizante proporciona seguridad para los niños y su base sintética impide el cultivo de bacterias y hongos. No requiere mantenimiento.
- Plataformas en madera contrachapada fenólica tratada.
- Superficie de deslizamiento en acero inox AISI 304, en una sola pieza.
- Sistemas de fijación fabricados en acero galvanizado en caliente.
- Tornillería en acero galvanizado, opcional acero inoxidable.
- Capsulas en plástico de polipropileno.
- **100 % Reciclable.**