

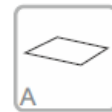
CASITA TICO



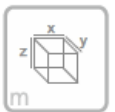
7 Utilizadores  
0.5-6 AÑOS



AQL  
0.60 m

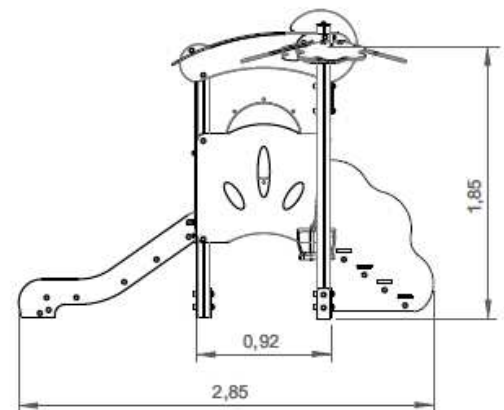
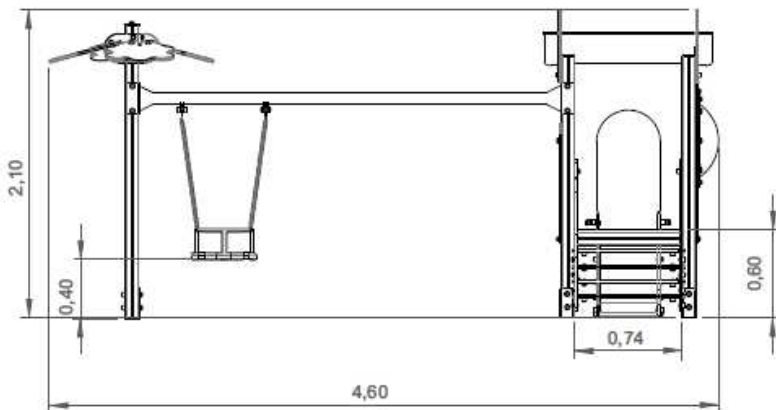


A  
41 m2

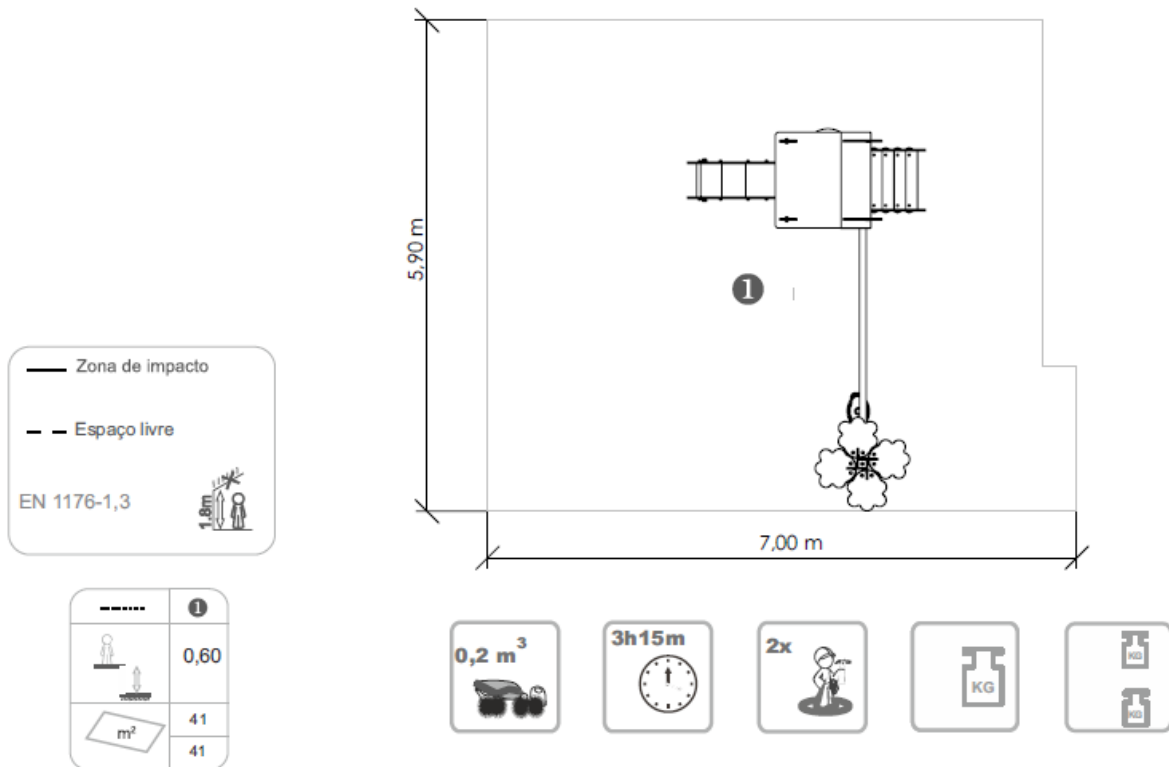


m  
x= 4.60  
y= 2.85  
z= 2.10

*Dimensiones:*

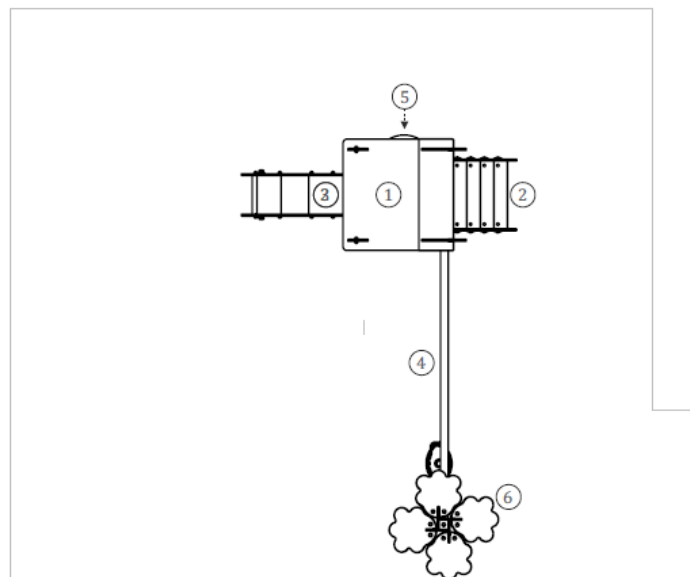


Área de seguridad:



Información Técnica:

- 1 - Torre 0.60m
- 2 - Escada 0.60m
- 3 - Escorrega Inox 0.60m
- 4 - Baloço 0.60m
- 5 - Clarabóia
- 6 - Árvore



**Características Técnicas:**

- Madera de pino laminada tratada en autoclave clasificado para la garantía de calidad continua del control interno. Acabado final con tinta a base de agua especialmente diseñado para proteger la madera contra la humedad, la intemperie y los rayos UV.



- Paneles fabricados en polietileno de alta densidad, monocolor o bicolor. Resistente a productos químicos y corrosión. Alta resistencia al impacto y es muy difícil de romper. La superficie antideslizante proporciona seguridad para los niños y su base sintética impide el cultivo de bacterias y hongos. No requiere mantenimiento.
- Cadenas fabricadas en acero galvanizado en caliente de 5 mm de diámetro.
- Asiento fabricado en EPDM inyectado con refuerzo interior de aluminio.
- Plataformas en madera contrachapada fenólica tratada.
- Superficie deslizante del tobogán fabricada en acero inox AISI 304 doblada en una sola pieza.
- Tubos de fabricados en acero galvanizado en caliente según norma ISO.
- Tornillería en acero galvanizado, opcional acero inoxidable.
- Capsulas en plástico de polipropileno.
- **100 % Reciclable.**