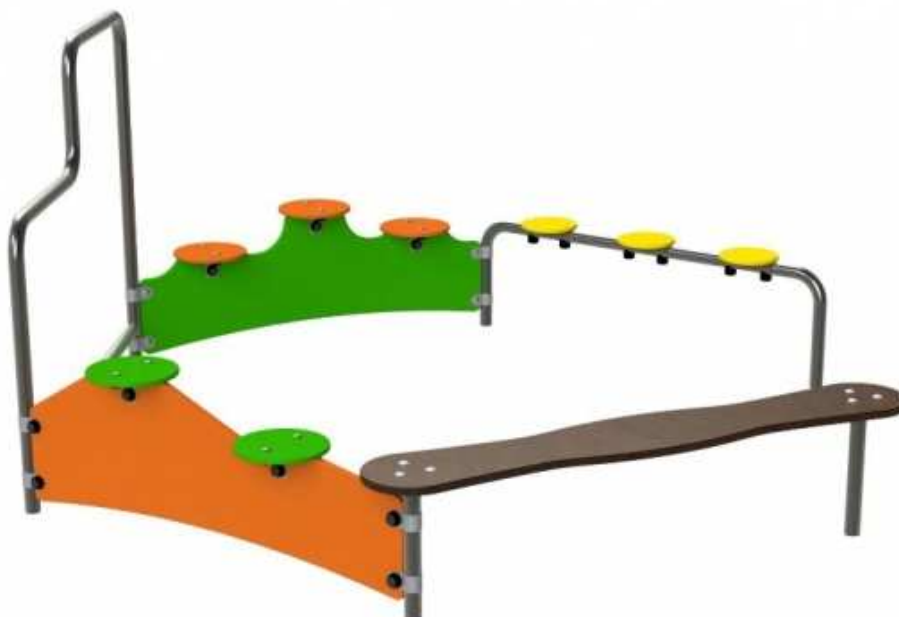


## TREPA Y EQUILIBRIO INDIANA



12 Usuarios

2-6 AÑOS



ACL

0.50 m



A

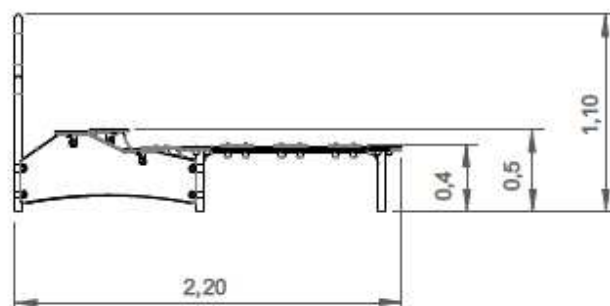
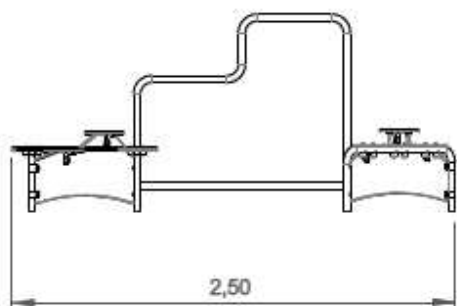
33.4 m<sup>2</sup>



m

x= 2.50  
y= 2.20  
z= 1.10

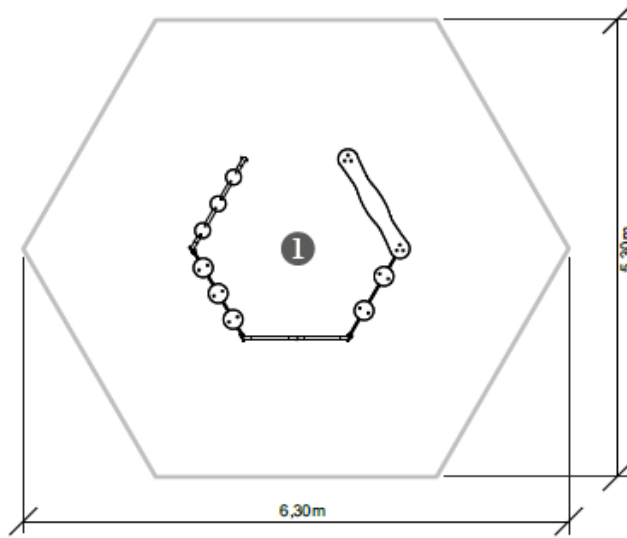
### Dimensiones:



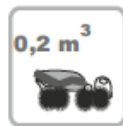
Área de seguridad:

— Zona de impacto  
 - - - - - Espaço libre

EN 1176-1,3

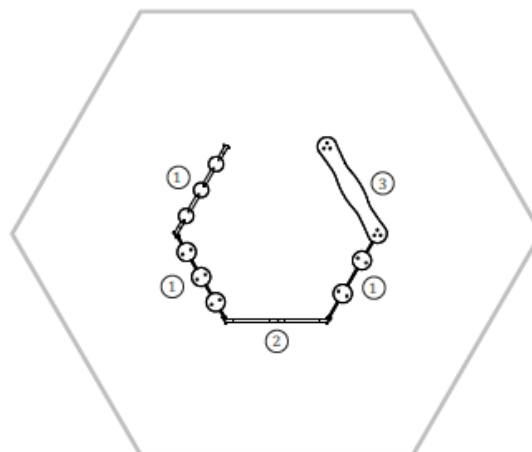


-----	1
	0,50
	33.4
m <sup>2</sup>	33.4



Información Técnica:

- 1 - Puntos de Equilibrio 0.50m
- 2 - Palo Equilibrio 1.10m
- 3 - Tabla de Equilibrio 0.40m



***Características Técnicas:***

- Tubos de acero inoxidable AISI 304 de 40 mm de diámetro.
- Paneles fabricados en polietileno de alta densidad, monocolor o bicolor. Resistente a productos químicos y corrosión. Alta resistencia al impacto y es muy difícil de romper. La superficie antideslizante proporciona seguridad para los niños y su base sintética impide el cultivo de bacterias y hongos. No requiere mantenimiento.
- Plataformas en madera contrachapada fenólica tratada.
- Superficie deslizante en acero inox. AISI 304, doblado y envuelto en una sola pieza.
- Tornillería en acero galvanizado, opcional acero inoxidable.
- Capsulas en plástico de polipropileno.
- Anclajes fabricados en acero galvanizado, permite que la madera no entre en contacto con el suelo.
- **100 % Reciclable.**