

BALANCÍN LA MARIQUITA



2 Usuarios

2-8 AÑOS



ACL

0.45 m



A

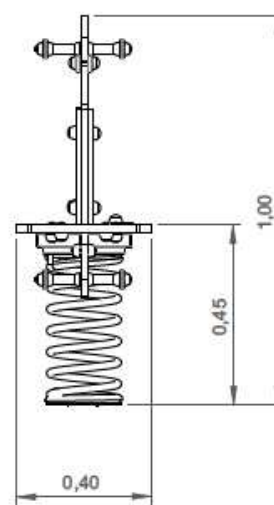
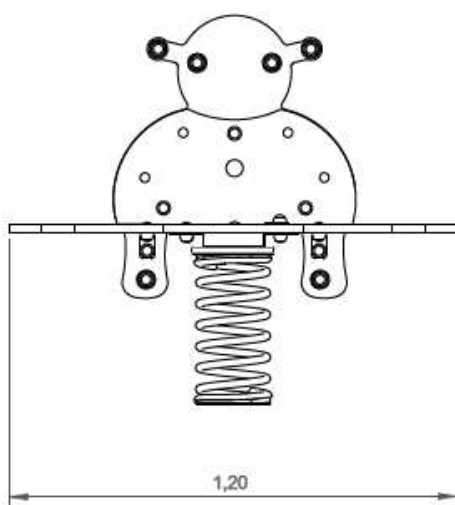
14 m²



m


x= 1.20
y= 0.40
z= 1.00

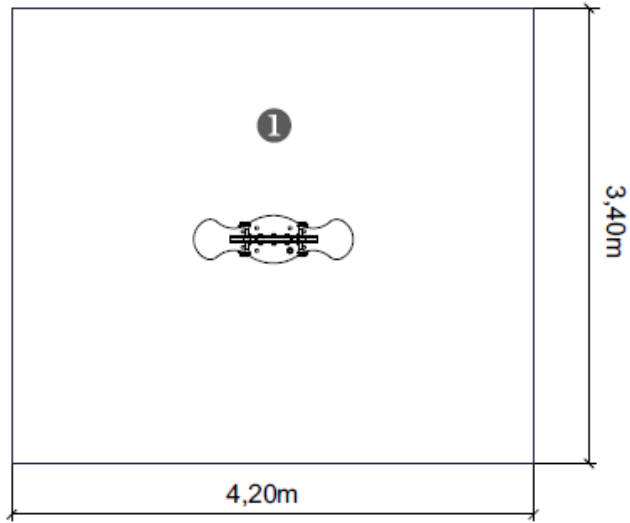
Dimensiones:


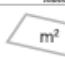


Área de seguridad:

— Zona de impacto
 - - - - - Espaço libre

EN 1176-1,3 

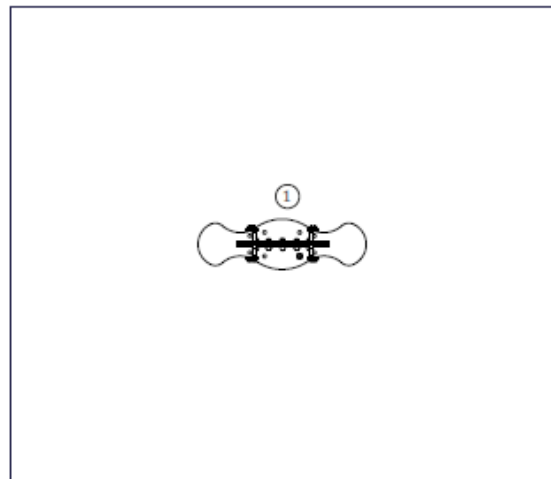


-----	1
	0,45
	14
	14



Información Técnica:

1 - Muelle  0.45m



Características Técnicas:

- Paneles fabricados en polietileno de alta densidad, monocolor o bicolor. Resistente a productos químicos y corrosión. Alta resistencia al impacto y es muy difícil de romper. La superficie antideslizante proporciona seguridad para los niños y su base sintética impide el cultivo de bacterias y hongos. No requiere mantenimiento.
- Muelle en espiral de acero 35 NCD controlado en campo magnetoscópico. Superficie tratada con chorro de arena, zinc y dos capas de poliéster al polvo.
- Acero galvanizado.
- Tornillería en acero galvanizado, opcional acero inoxidable.
- **100 % Reciclable.**