

BALANCÍN DINO



2-8 AÑOS



0.48 m

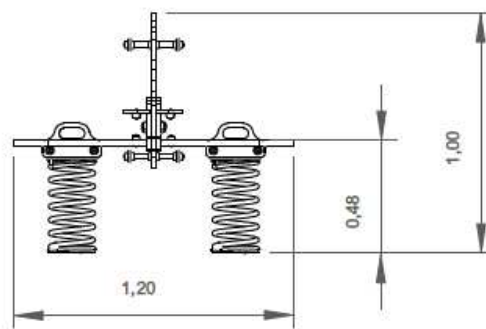
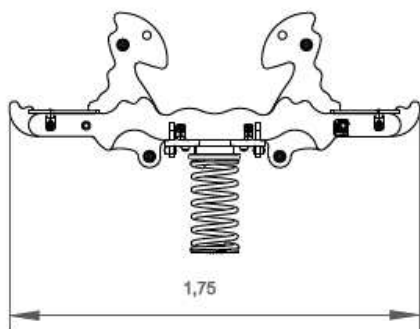


20 m²



x= 1.75
y= 1.20
z= 1.00

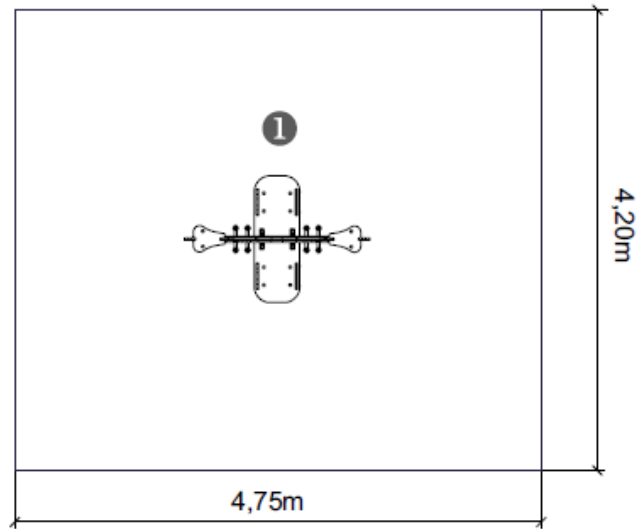
Dimensiones:



Área de seguridad:

— Zona de impacto
 - - Espaço libre

EN 1176-1,3



-----	①
	0,48
	20
	20

0,3 m³

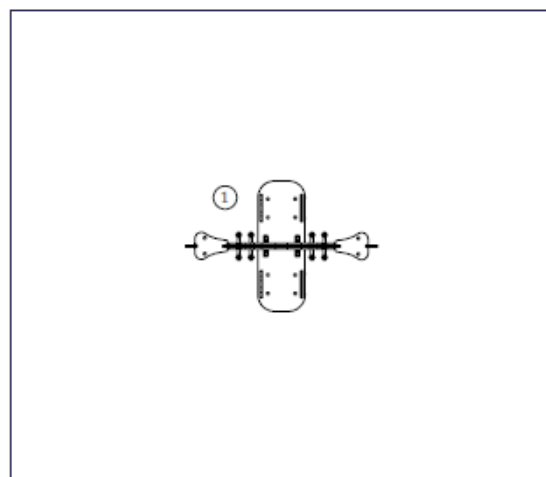
1h45m

1x

KG

Información Técnica:

1 - Muelle 0.48m



Características Técnicas:

- Paneles fabricados en polietileno de alta densidad, monocolor o bicolor. Resistente a productos químicos y corrosión. Alta resistencia al impacto y es muy difícil de romper. La superficie antideslizante proporciona seguridad para los niños y su base sintética impide el cultivo de bacterias y hongos. No requiere mantenimiento.
- Muelle en espiral de acero 35 NCD controlado en campo magnetoscópico. Superficie tratada con chorro de arena, zinc y dos capas de poliéster al polvo.
- Tubos en acero AISI 304 de 25 mm.
- Hierro tratado anticorrosión, de galvanizado en caliente de acuerdo con la norma EN ISO. Posterior lacado al horno según norma UNE EN ISO 2808.
- Tornillería en acero galvanizado, opcional acero inoxidable.
- Cápsulas de plástico de polipropileno.
- **100 % Reciclable.**