

## LA LOCOMOTORA



2-6 AÑOS



0.50 m

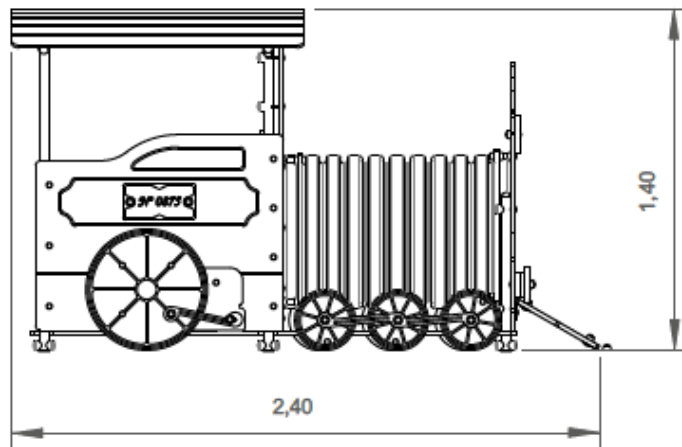
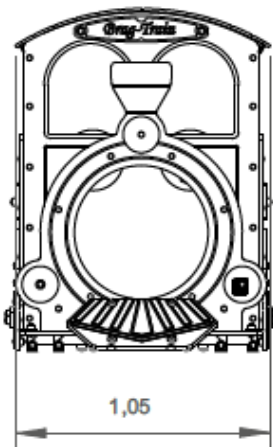


20 m<sup>2</sup>

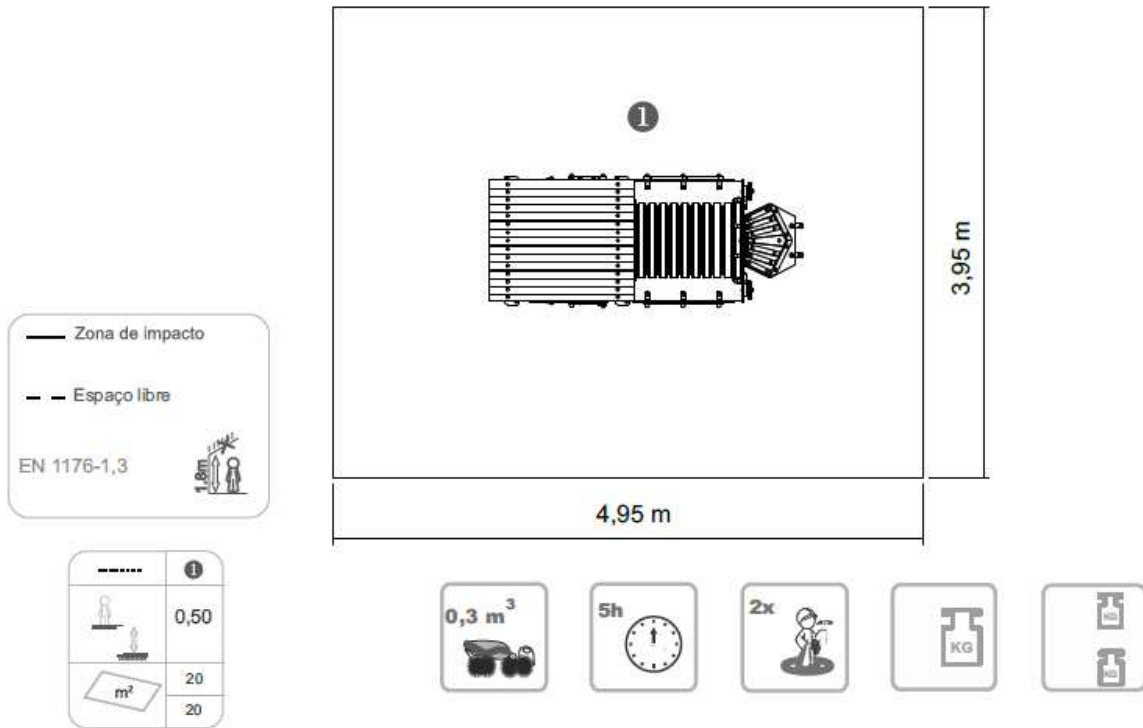


x= 1.05  
y= 2.40  
z= 1.40

### Dimensiones:

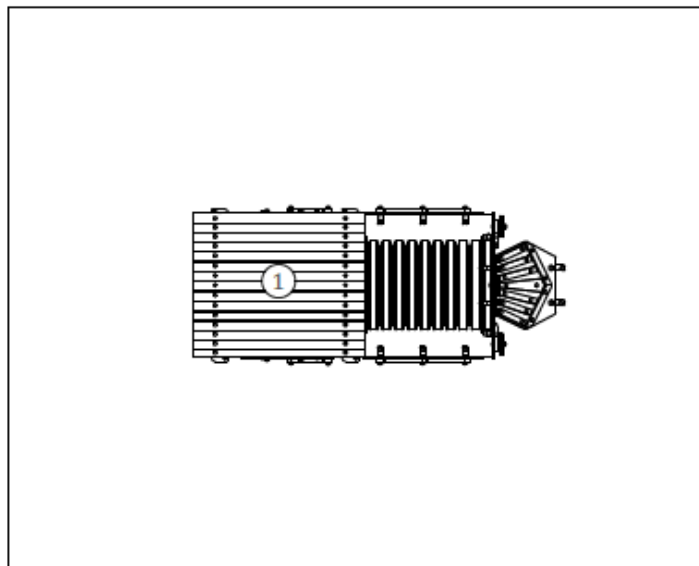


Área de seguridad:



Información Técnica:

1 - Locomotora 0.50m



*Características Técnicas:*

- Paneles fabricados en polietileno de alta densidad, monocolor o bicolor. Resistente a productos químicos y corrosión. Alta resistencia al impacto y es muy difícil de romper. La superficie antideslizante proporciona seguridad para los niños y su base sintética impide el cultivo de bacterias y hongos. No requiere mantenimiento.
- Plataformas en madera contrachapada fenólica tratada resistente a intemperie y rayos UV.
- Tubos de acero inoxidable de 40 mm de diámetro.
- Túnel en tubo corrugado de polipropileno de conformidad con la norma EN 134476.
- Tornillería en acero galvanizado, opcional acero inoxidable.
- Capsulas en plástico de polipropileno.
- **100 % Reciclable.**