

### TORRE LUNAR MIKANIA



3-14 AÑOS



1.30 m

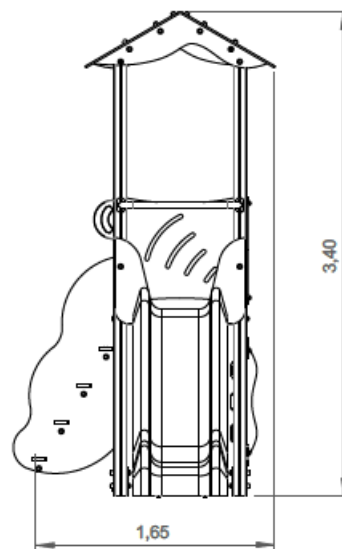
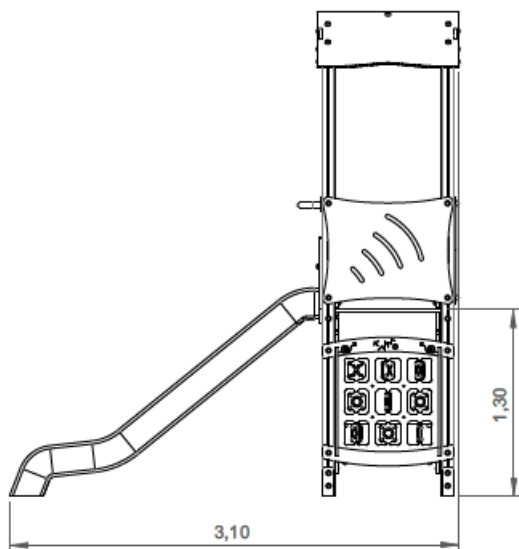


27 m2



x= 3.10  
y= 1.65  
z= 3.40

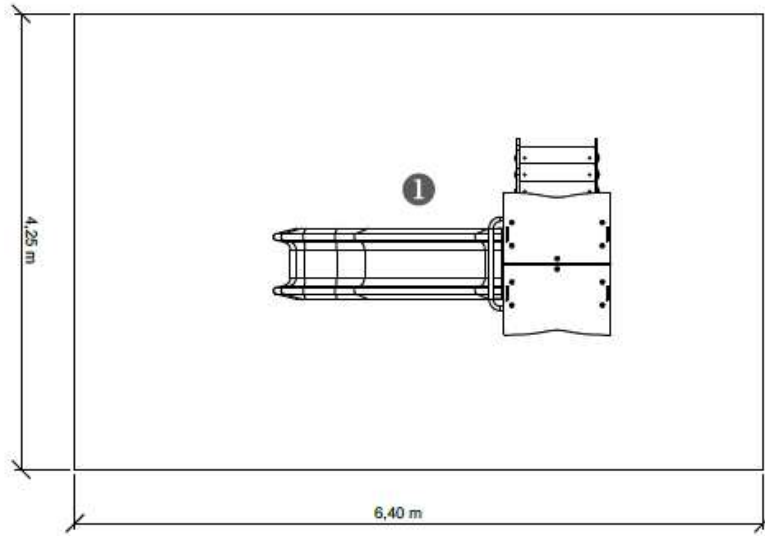
*Dimensiones:*



Área de seguridad:

— Zona de impacto  
 - - Espaço libre

EN 1176-1,3

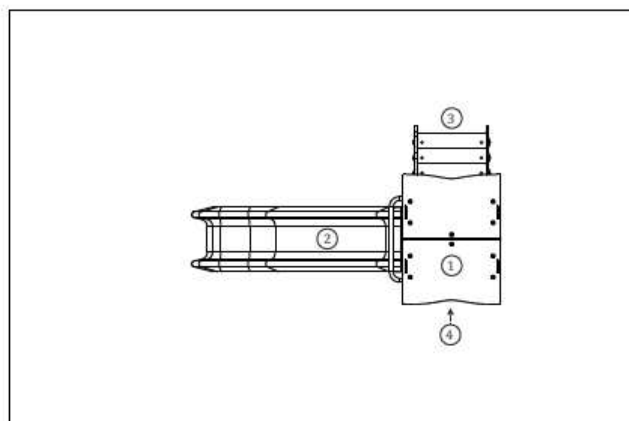


-----	1
1,30	
27	
m²	27



Información Técnica:

- 1 - Torre Nube 1,30m
- 2 - Tobogán 1,30m
- 3 - Escalera Hoja 1,30m
- 4 - Juego del Gallo



**Características Técnicas:**

- Madera de pino laminada tratada en autoclave clasificado para la garantía de calidad continua del control interno. Acabado final con tinta a base de agua especialmente diseñado para proteger la madera contra la humedad, la intemperie y los rayos UV.



- Paneles fabricados en polietileno de alta densidad, monocolor o bicolor. Resistente a productos químicos y corrosión. Alta resistencia al impacto y es muy difícil de romper. La superficie antideslizante proporciona seguridad para los niños y su base sintética impide el cultivo de bacterias y hongos. No requiere mantenimiento.
- Plataformas en madera contrachapada fenólica tratada.
- Tobogán fabricado en polietileno de alta densidad, gran resistencia al impacto y rayos UV.
- Tubos de acero inox. AISI 304 de 40 mm de diámetro y acero galvanizado.
- Tornillería en acero galvanizado, opcional acero inoxidable.
- Capsulas en plástico de polipropileno.
- **100 % Reciclable.**