

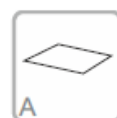
TORRE FLOR COLUMPIO Y TREPA



3-14 AÑOS



1.30 m

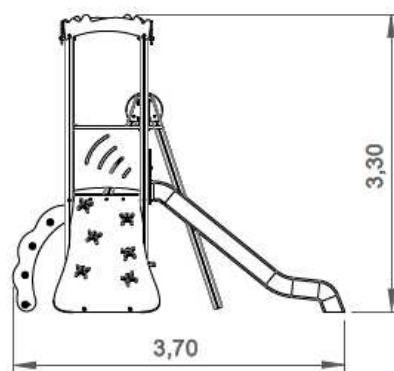
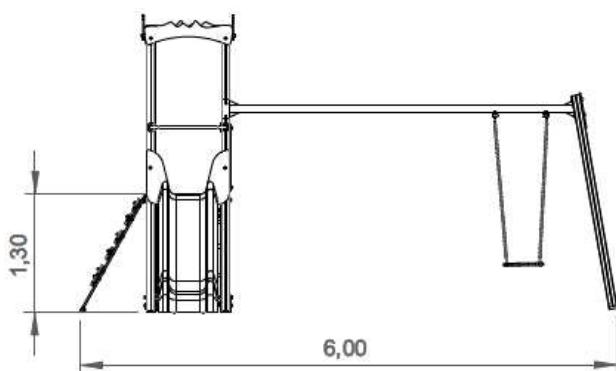


46 m²

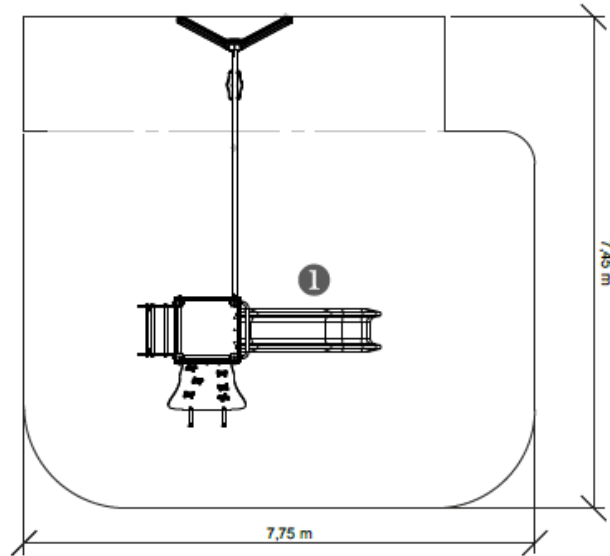
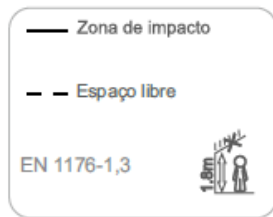


x = 6.00
y = 3.70
z = 3.30

Dimensiones:



Área de seguridad:

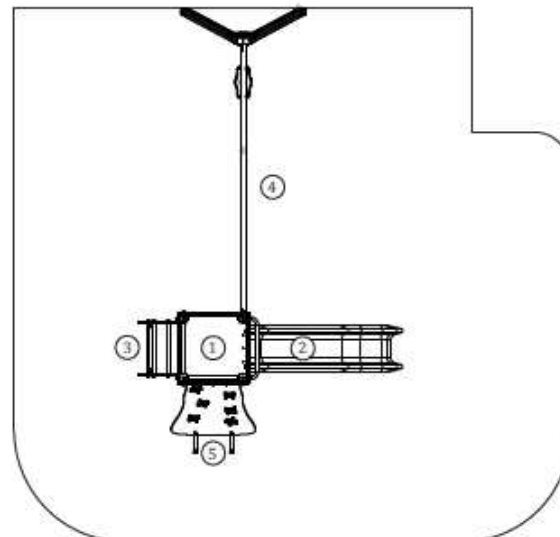


-----	①
	1,30
	46
m ²	46



Información Técnica:

- 1 - Torre Deco 1.30m
- 2 - Tobogán 1.30m
- 3 - Escalera Simple 1,3m 1.30m
- 4 - Columpio 1.30m
- 5 - Escalada de Acceso 1.30m



Características Técnicas:

- Madera de pino laminada tratada en autoclave clasificado para la garantía de calidad continua del control interno. Acabado final con tinta a base de agua especialmente diseñado para proteger la madera contra la humedad, la intemperie y los rayos UV.



- Paneles fabricados en polietileno de alta densidad, monocolor o bicolor. Resistente a productos químicos y corrosión. Alta resistencia al impacto y es muy difícil de romper. La superficie antideslizante proporciona seguridad para los niños y su base sintética impide el cultivo de bacterias y hongos. No requiere mantenimiento.
- Sillas y asientos fabricados en caucho EPDM inyectado con refuerzo de aluminio en el interior. Las cadenas son de 5mm de diámetro galvanizadas en caliente.
- Plataformas en madera contrachapada fenólica tratada.
- Tobogán fabricado en polietileno de alta densidad, gran resistencia al impacto y rayos UV.
- Tubos de acero inox. AISI 304 de 40 mm de diámetro y acero galvanizado.
- Tornillería en acero galvanizado, opcional acero inoxidable.
- Capsulas en plástico de polipropileno.
- **100 % Reciclable.**