

TORRE FLOR (AGRAULIS)



5 Usuarios

3-14 AÑOS



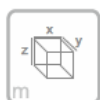
ACL

1.30 m



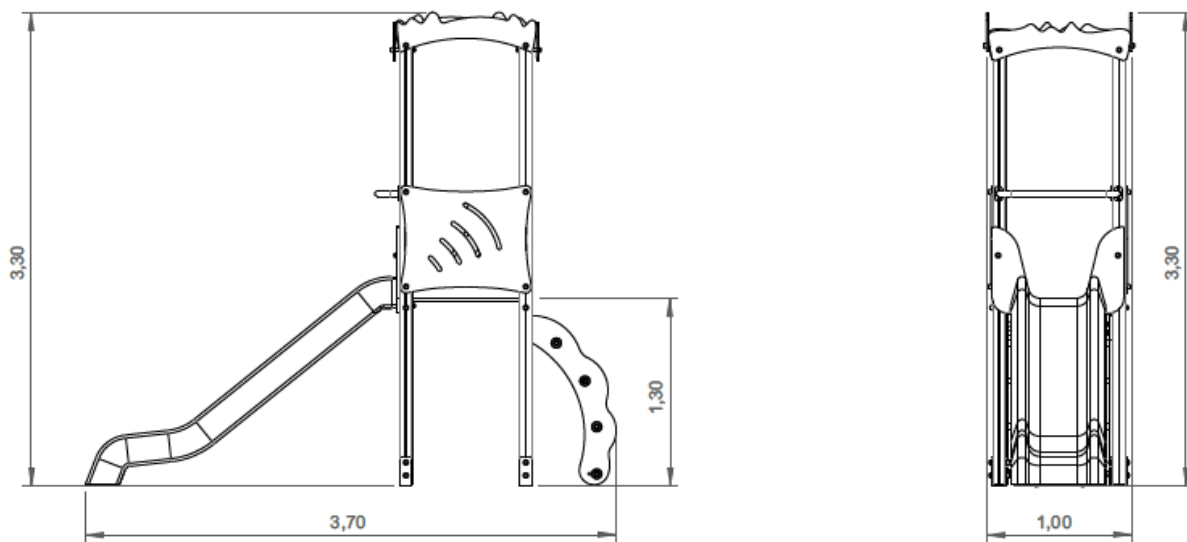
A

26 m²



x= 3.70
y= 1.00
z= 3.30

Dimensiones:



C/ Camino Ancho, 65 Nave 3. 28814 Daganzo de Arriba. Madrid.

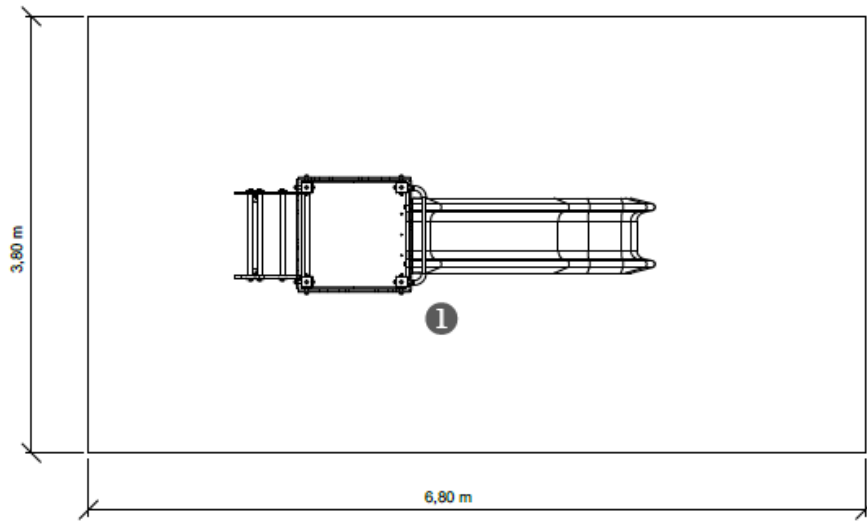
Telf.: 91 886 78 75; Fax: 91 884 85 75

info@urbadep.com ; www.urbadep.com

Área de seguridad:

— Zona de impacto
 - - Espaço libre

EN 1176-1,3



-----	①
1,30	
26	
	26

0,2 m³

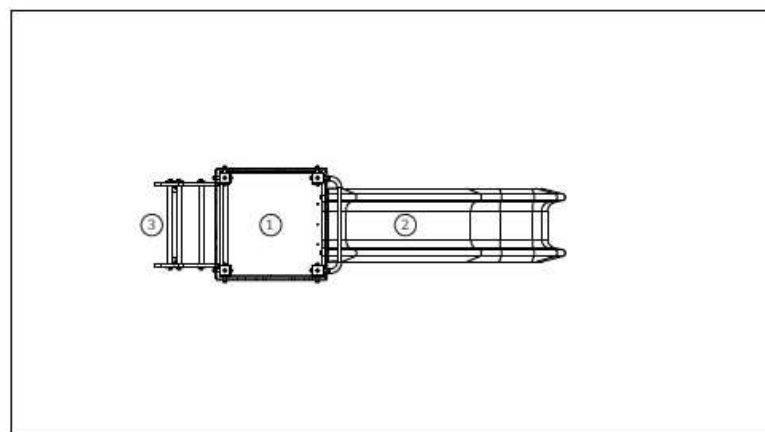
3h

2x

KG

Información Técnica:

- 1 - Torre Nube 1.30m
- 2 - Tobogán 1.30m
- 3 - Escalera Simple 1,3m 1.30m



Características Técnicas:

- Madera de pino laminada tratada en autoclave clasificado para la garantía de calidad continua del control interno. Acabado final con tinta a base de agua especialmente diseñado para proteger la madera contra la humedad, la intemperie y los rayos UV.



- Paneles fabricados en polietileno de alta densidad, monocolor o bicolor. Resistente a productos químicos y corrosión. Alta resistencia al impacto y es muy difícil de romper. La superficie antideslizante proporciona seguridad para los niños y su base sintética impide el cultivo de bacterias y hongos. No requiere mantenimiento.
- Plataformas en madera contrachapada fenólica tratada.
- Tobogán fabricado en polietileno de alta densidad, gran resistencia al impacto y rayos UV.
- Tubos de acero inox. AISI 304 de 40 mm de diámetro y acero galvanizado.
- Tornillería en acero galvanizado, opcional acero inoxidable.
- Capsulas en plástico de polipropileno.
- **100 % Reciclable.**