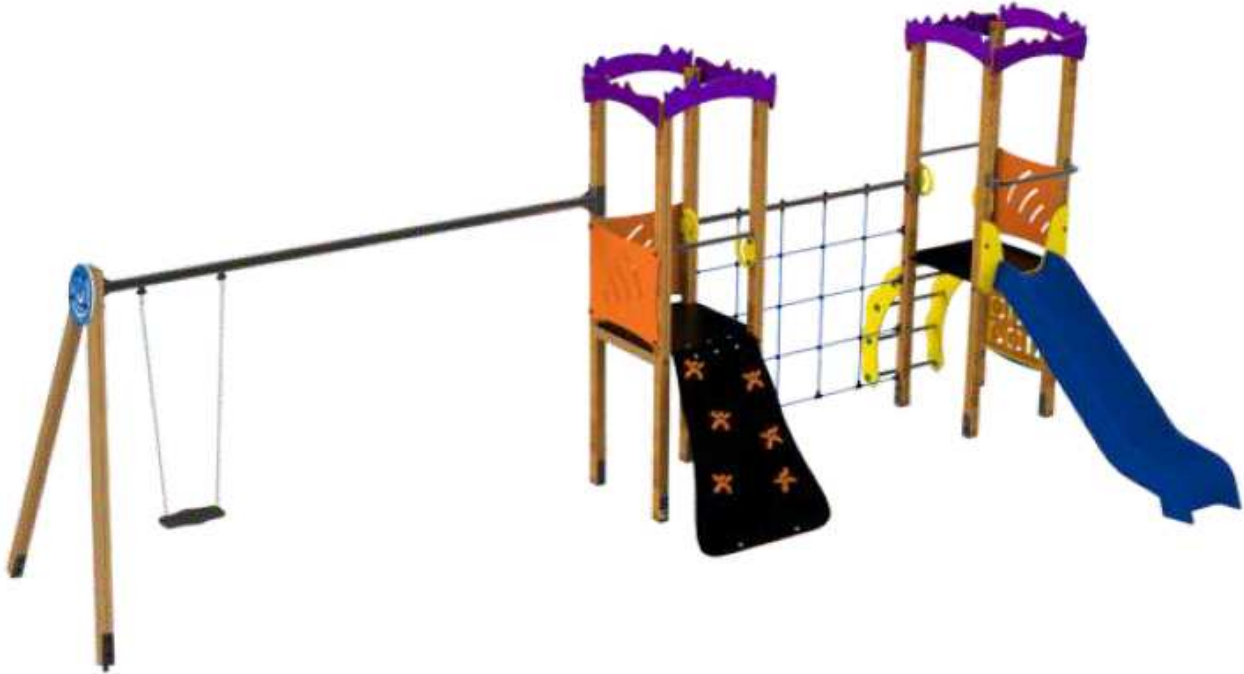


**COMPLEJO FLOR COLUMPIO (ELDAN021)**



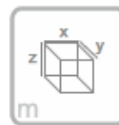
**3-14 AÑOS**



**2.00 m**

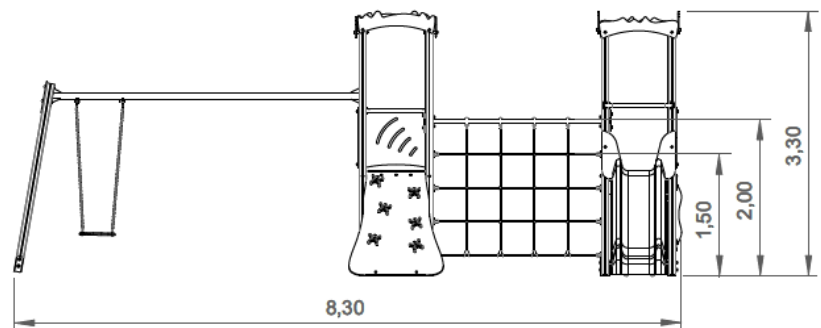
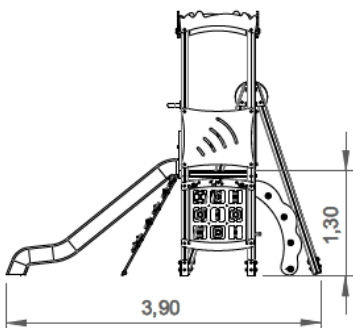


**59 m<sup>2</sup>**

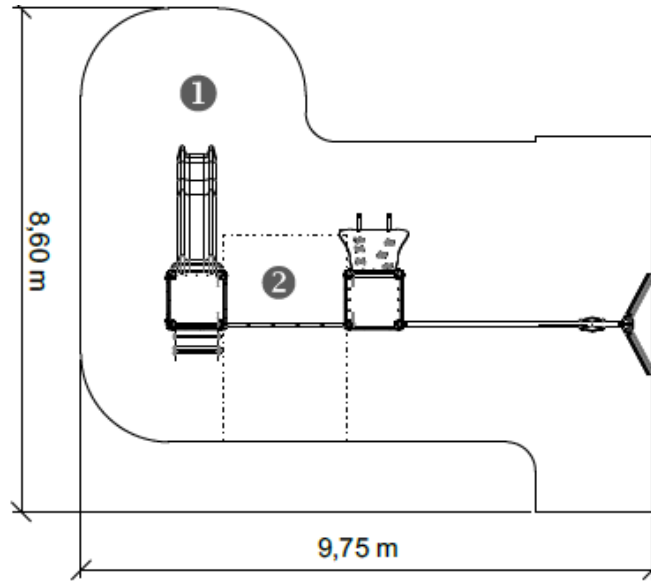


**x= 3.90  
y= 8.30  
z= 3.30**

*Dimensiones:*



Área de seguridad:

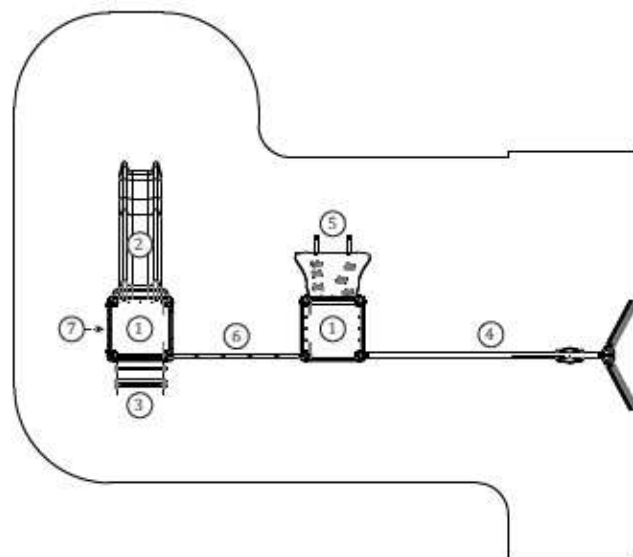


	1	2
	1,30	2,00
	48	11
	59	



Información Técnica:

- 1 - Torre Deco 1.30m
- 2 - Tobogán 1.30m
- 3 - Escalera Simple 1,3m 1.30m
- 4 - Columpio 1.30m
- 5 - Escalada de Acceso 1.30m
- 6 - Red de Escalada 2m 2.00m
- 7 - Juego del Gallo



**Características Técnicas:**

- Madera de pino laminada tratada en autoclave clasificado para la garantía de calidad continua del control interno. Acabado final con tinta a base de agua especialmente diseñado para proteger la madera contra la humedad, la intemperie y los rayos UV.



- Paneles fabricados en polietileno de alta densidad, monocolor o bicolor. Resistente a productos químicos y corrosión. Alta resistencia al impacto y es muy difícil de romper. La superficie antideslizante proporciona seguridad para los niños y su base sintética impide el cultivo de bacterias y hongos. No requiere mantenimiento.
- Sillas y asientos fabricados en caucho EPDM inyectado con refuerzo de aluminio en el interior. Las cadenas son de 5mm de diámetro galvanizadas en caliente.
- Plataformas en madera contrachapada fenólica tratada.
- Tobogán fabricado en polietileno de alta densidad, gran resistencia al impacto y rayos UV.
- Red compuesta por cuerdas de 16 mm de diámetro con cable de acero recubierto de fibras de polipropileno, accesorios de conexión de plástico de polietileno de alta densidad con protección UV. Elemento de sujeción de acero galvanizado en caliente.
- Tubos de acero inox. AISI 304 de 40 y 54 mm de diámetro y acero galvanizado.
- Tornillería en acero galvanizado, opcional acero inoxidable.
- Capsulas en plástico de polipropileno.
- **100 % Reciclable.**