

EL BUS (ELBUS001AL)



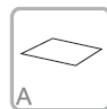
13 Usuarios

3-14 AÑOS



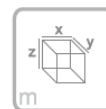
AQL

1.30 m



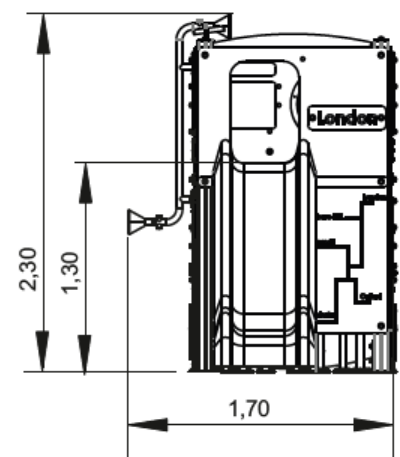
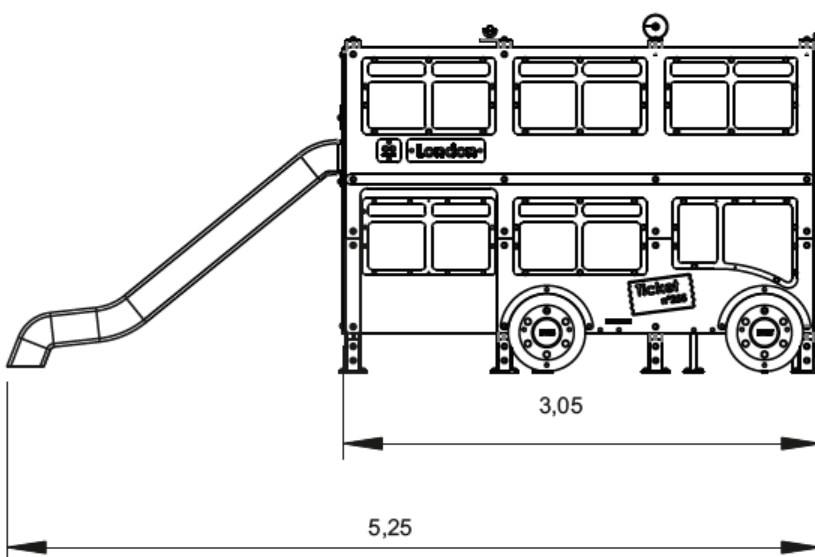
A

43 m²



x = 1.70
y = 5.25
z = 2.30

Dimensiones:



C/ Camino Ancho, 65 Nave 3. 28814 Daganzo de Arriba. Madrid.

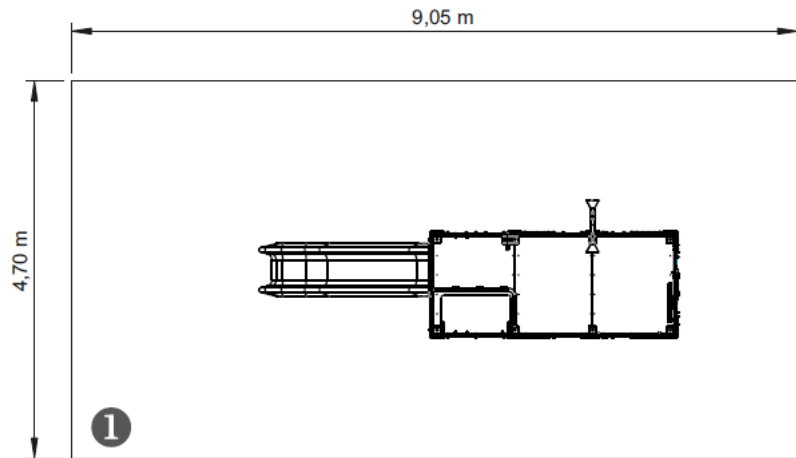
Tel.: 91 886 78 75; Fax: 91 884 85 75


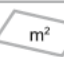
info@urbadep.com ; www.urbadep.com

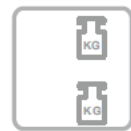
Área de seguridad:

— Zona de impacto
 - - Espacio libre








EN 1176-1,3 

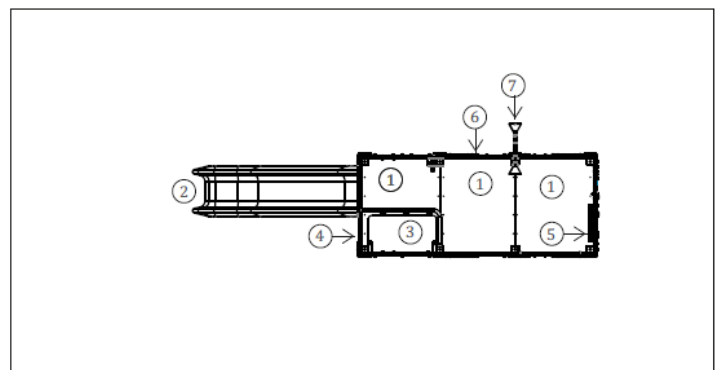


*****	①	②
	1,30	2,10
	43	0
m ²	43	



Información Técnica:

- 1 - Torre Simples  1.30m
- 2 - Tobogán  1.30m
- 3 - Escalera  1.30m
- 4 - Juego Laberinto  1.30m
- 5 - Juego Laberinto 1  1.30m
- 6 - Juego Laberinto 2  1.30m
- 7. Juego de Sonido  1.30m



Características Técnicas:

- Postes de aluminio de 90 x 90 x 2 mm aleación 6063 y con tratamiento T66, que exhibe una excelente resistencia a la corrosión, con un buen acabado superficial. El tratamiento T66 tiene como objeto mejorar sus propiedades mecánicas. Se suministra en color natural con la opción de ser lacado en RAL a elegir por el cliente.
- Paneles fabricados en polietileno de alta densidad, monocolor o bicolor. Resistente a productos químicos y corrosión. Alta resistencia al impacto y es muy difícil de romper. La superficie antideslizante proporciona seguridad para los niños y su base sintética impide el cultivo de bacterias y hongos. No requiere mantenimiento.
- Tobogán fabricado en polietileno de alta densidad mediante roto moldeo.
- Plataformas en madera contrachapada fenólica tratada.
- Tubos de acero inoxidable AISI 304 de 40 mm y 54 mm de diámetro.
- Tornillería en acero galvanizado, opcional acero inoxidable.
- Capsulas en plástico de polipropileno.
- **100 % Reciclable.**

